

# RC4 digitalni tonfrekvencijski prijemnik -uklopni sat



**ProMATIC** d.o.o.

HR, 42000 VARAŽDIN, Ivana Severa 15  
E-mail: [info@promatic.hr](mailto:info@promatic.hr)

tel: +385 42 405060  
[www.promatic.hr](http://www.promatic.hr)

fax: +385 42 405061

## Opis

RC4 je uređaj koji se koristi u elektrodistribucijskim sustavima za upravljanje tarifom i potrošačima na niskom naponu. RC4 može raditi kao uklopni sat i tonfrekvencijski prijemnik ili oboje istovremeno.

U sustavima bez tonfrekvencijskog upravljanja koristi se kao uklopni sat koji prema vlastitoj vremenskoj bazi i postavljenom programu rada vrši potrebno upravljanje. Program uklopnog sata izvršava se sukladno DIN43861-301 parametrima. Ugrađeni prijemnik može biti istovremeno u

## Podtipovi uređaja

RC4 uređaj proizvodi se u nekoliko podtipova koji se razlikuju prema ugrađenim funkcijama.

stanju čekanja: kada se primjeni tonfrekvencijsko upravljanje odmah počinje primati telegrame.

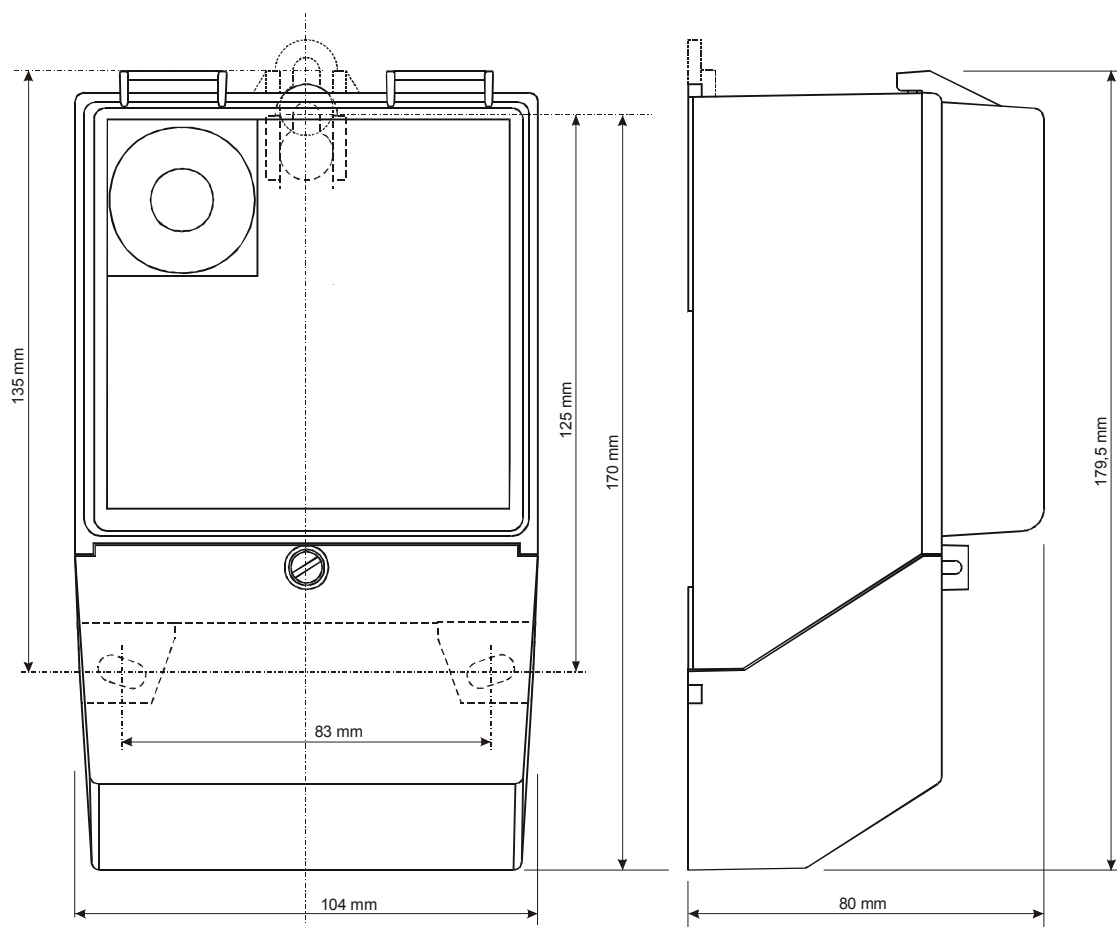
U elektrodistribucijama s primjenjenim tonfrekvencijskim upravljanjem koristi se kao prijemnik klasičnog ili DIN43861-301 telegrama.

Uređaj je ispitan i **certificiran** prema normama: IEC61037, IEC61038, DIN43861-2, DIN43861-301. Uz to zadovoljava sve zahtjeve za 'C' i 'CE' markicu. Ima također i tipno odobrenje DZNM-a za primjenu u Hrvatskoj.

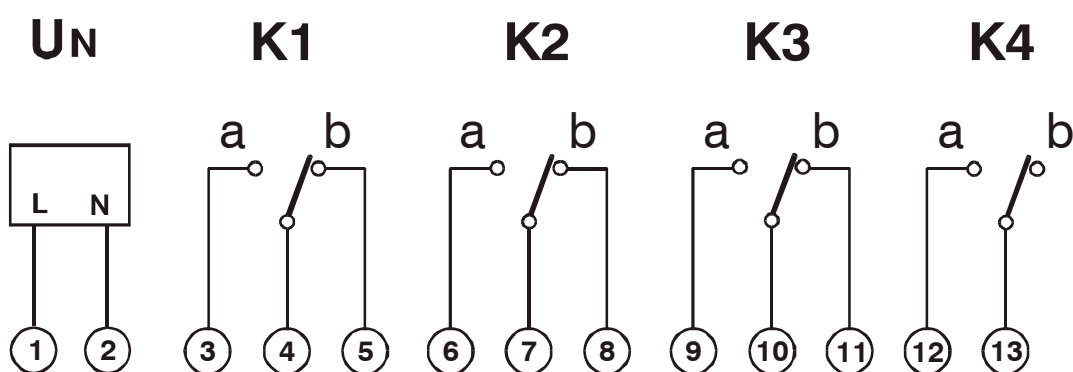
Podtip-funkcije			Podtip uređaja					
			P	T	U	D	L	
Funkcije	Komande klasičnog telegrama	Standardne: uklop, isklop i cikličke funkcije	√		√	√	√	
		Specijalne	Preklop na DIN43861-301 protokol				√	√
			aktiviranje funkcije uklopnog sata			√		
			deaktiviranje funkcije uklopnog sata			√		
			Memoriju dnevnog ciklusa	√		√	√	√
	Uklopni sat		√	√		√		
DIN43861-301 protokol					√	√		

## Montaža i spajanje

RC4 uređaj montira se na ravnu površinu pomoću 3 vijka. Raspored rupa odgovara normi DIN43861-2.



Dimenzije za montažu



Spajanje

**Tehničke karakteristike:**

- Dimenzije za montažu 125x83 mm, sukladno normi DIN43861-2
- Napon napajanja  $U_N$  230V, 100V (+15%, -20%), 50 Hz
- Potrošnja prijemnika  $< 0,7 \text{ W} / 9 \text{ VA cap}$
- Ispitni napon 4 kV/2kV 50Hz 1 min
- Udarni napon 8 kV; 1,2/50 $\mu$ s
- Frekvencija upravljanja  $f_s$  160 Hz-1200 Hz
- Napon djelovanja  $U_f \geq 0,5\% U_N$  (programabilno)
- Napon nedjelovanja  $U_{nf} \leq 0,3\% U_N$  (programabilno)
- Filter: A/D pretvornik + digitalna obrada signala
- Mjerenje napona upravljačkog signala
- Dekodiranje vremensko impulsnih telegrama do max. 255 impulsa
- Dekodiranje i izvođenje DIN43861-301 telegrama
- Zatezanje komandi za svaki objekt zasebno: stohastičko ili fiksno
- Izvođenje DIN43861-301 programa preklopa
- Ugrađene cikličke i vremenske funkcije
- Mogućnost sinkronizacije cikličkih i vremenskih funkcija putem telegrama
- Mogućnost sinkronizacije cikličkih i vremenskih funkcija na puni sat i dan
- Definiranje stanja izlaznih releja pri uključenju i isključenju napajanja
- Definiranje stanja izlaznih releja na izostanak telegrama
- Memorija dnevnog ciklusa
- Točnost vremenske baze bolja od  $5 \times 10E-6$  (na ref. temperaturi +23°C)
- Karakteristike sata realnog vremena:
  - Točnost sata bolja od  $5 \times 10E-6$  (na ref. temperaturi +23°C)
  - Temperaturna kompenzacija  $1 \times 10E-5$  od -25 do +70 °C
  - Radna pričuva
    - GOLD kondenzator 40/60/100h
    - Li baterija 35 mAh 10 godina
    - Vremenska baza  $Q = 32,768 \text{ kHz}$
- Izlazni dio:
  - Bistabilni releji, lemljeni 1 do 4
    - Isklopna struja  $I_c \leq 16 \text{ A}$ ,  $\cos\varphi=1$ ; 8A,  $\cos\varphi=0,4$
    - Isklopni napon  $U_c \leq 400 \text{ Vac}$
    - Broj preklapanja  $> 400000$  ( $I_c=5\text{A}$ );  $> 120000$  ( $I_c=10\text{A}$ )
  - Bistabilni releji, izvlačivi tip 1 do 3
    - Isklopna struja  $I_c \leq 25 \text{ A}$ ,  $\cos\varphi=1$ ; 10A,  $\cos\varphi=0,4$  ili 60/40A,  $\cos\varphi=1$ ;
    - Isklopni napon  $U_c \leq 400 \text{ Vac}$
    - Broj preklapanja  $> 400000$  ( $I_c=5\text{A}$ );  $> 120000$  ( $I_c=10\text{A}$ )
- Klimatski uvjeti:
  - Radno temperaturno područje -25°C .. +70°C
  - Stupanj zaštite kućišta IP53
  - Stupanj zaštite priključaka IP31
- Norme:
  - IEC 62054-11 (IEC 61037/CELENEC HD434 ,VDE 0420)
  - IEC 62054-21 (IEC 61038)
  - IEC 62052-21 (IEC 61037 i IEC 61038)
  - DIN43861-301
  - DIN43861-2
  - IEC 62056-21 (IEC 61107)

- Serijsko sučelje: asinkrono, 4800Bauda, 8N1
- Parametriranje putem PLUG-IN EEPROM modula
- IR komunikacija sukladno IEC 62056-21 (IEC 61107)
- ONLINE prikaz rada u realnom vremenu na PC računalu
- Svi parametri RC4 prijemnika su programabilni preko serijskog sučelja:
  - Frekvencija upravljačkog signala
  - Min. proradna/ max. neproradna razina upravljačkog signala
  - PON/POFF stanja objekata (očituje se na izlaznim relejima)
  - Opis telegrama
    - - broj impulsa u telegramu
    - - broj adresnih impulsa u telegramu
    - - prvi impuls DIN43861-301 telegrama
    - - trajanje start impulsa
    - - trajanje start pauze
    - - trajanje impulsa
    - - trajanje pauze
  - Pridjeljivanje značenja impulsima telegrama
    - - adresni impuls (neutralni, 0, 1)
    - - naredba (utjecaj na objekt, aktiviranje DIN43861-301 prijema)
    - - sinkronizacija cikličkih funkcija

**Podaci za naručivanje**

RC4 uređaji isporučuju se sa 1, 2, 3 ili 4 ugrađena releja, sa ili bez sata realnog vremena, te za napone napajanja od 100 odnosno 230V.

Tonfrekvencijski prijemnik-uklopni sat .....	RC4-	_	-	_	_	_	_	_	_	_
Klasični prijemnik .....		P								
Samo uklopni sat .....		T								
P + uklopni sat + LCD prikaz .....		U								
DIN 43861-301 prijemnik .....		D								
D+LCD prikaz .....		L								
Releji -16A, lemljeni, K1, K2, K3, K4 ...				16A						
-25A, PLUG-IN, K1, K2, K3 .....				25A						
-40/60A, PLUG-IN, K1, K2, K3 ..				40A						
Ugrađen relej 1 (K1) .....								1		
Bez releja 1 (K1) .....								0		
Ugrađen relej 2 (K2) .....									1	
Bez releja 2 (K2) .....									0	
Ugrađen relej 3 (K3) .....										1
Bez releja 3 (K3) .....										0
Ugrađen relej 4 (K4) (16A lemljeni)...										1
Bez releja 4 (K4) .....										0
Nazivni napon napajanja 230 V .....										2
Nazivni napon napajanja 100 V .....										1
Rezervno napajanje:-GOLD C 40h.....										C4
-GOLD C 60h .....										C6
-GOLD C 100h.....										C9
-Li baterija 35 mAh .....										B3
.....-nema .....										(bez oznake)
Ugrađen IEC61107-IR interface .....										I
RS232 optički odvojen interface.....										(bez oznake)
EEPROM modul <sup>1</sup> .....										E

Primjer narudžbe:

RC4-U-16A0100-2C4IE      RC4 uklopni sat, LCD prikaz, Releji 16A lemljeni, ugrađen K2, napon napajanja 230 V, GOLD C 40h, IEC61107-IR interface, EEPROM modul.

<sup>1</sup> EEPROM modul ide samo uz PLUG-IN releje i bez RS232 interface-a.